

PRIPREMA ZA KOLOKVIJUM 2

1. Zadatak (8 poena)

Predviđena je izrada pješačke staze širine 3 m u ukupnoj dužini od 250 m. Staza se radi od betona MB 20 koji se betonira u sloju debljine $d=12$ cm, preko sloja šljunka $d=5$ cm.

Za razastiranje i planiranje šljunka je data građevinska norma učinka radnika RIII 3.05 m² razastrtog i planiranog šljunka na sat. Za razastiranje, i nabijanje betona sa završnom obradom glačanjem je potrebno angažovati radnika RIII sa normativom 0.5 h/m² razastrtog, nabijenog i uglačanog betona.

Može se pretpostaviti da prilikom ugradnje šljunka i betona postoji rastur materijala od 5%.

Satnica radnika je 3,3 EUR/h, faktor na bruto plate $F=3,0$. Cijena šljunka je 8 EUR/m³, a betona (fco gradilište) je 55 EUR/m³.

Zadatkom se traži:

1. Da se napiše jedna kompleksna analiza cijena za izradu pješačke staze po m² završene pješačke staze,
2. Da se sračuna ukupna cijena koštanja za izradu planirane pješačke staze.

2. Zadatak (20 poena)

Građevinska firma je dobila posao koji se sastoji u izvođenju masivnog armiranobetonskog potpornog zida u okviru rekonstrukcije postojeće saobraćajnice. Usvojena je sledeća tehnologija izgradnje po kampadama:

- Zid se izrađuje u 4 jednake kampade i to tako da se sa iskopima na susjednim kampadama može otpočeti tek po isteku 7 dana od betoniranja susjednih kampada;
- Oplata se skida 5 dana posle betoniranja i montira se na sljedeću kampadu;
- Predviđa se rad sa 2 kompleta oplata (tj. posjeduje se oplata za 2 kampade istovremeno);
- **Angažovane su sljedeće radne brigade:**
 - 1 radna brigada za izradu temelja;
 - 2 radne brigade za izradu i montažu oplata zida (1 brigada za 1 komplet oplata);
 - 4 radna brigada za izradu i montažu armature zida i
 - 1 radna brigada za betoniranje zida.

Trajanja predviđenih aktivnosti po kampadi su:

Aktivnost	TA
izrada temelja (iskop armiranje i betoniranje temelja)	10 dana
izrada i montaža oplata zida	5 -II-
izrada i montaža armature zida	4 -II-
betoniranje zida	1

Zadatkom se traži:

1. Da se za navedene radove uradi mrežni plan, koji će ispoštovati tehnologiju koja je prethodno ukratko opisana;
2. Da se označi kritični put i utvrdi rok završetka svih radova.

1.1.

ANALIZA CIJENA BR. 1

OPIS RADA: Izrada betonske pješačke staze d=12cm od betona MB20 preko sloja šljunka d=5cm.

JED. MJERE: m² završene staze

PRIMIENJENI NORMATIVI:

Red. br. primijenjenog normativa	OPIS NORMATIVA	JED. MJERE PREMA NORMATIVU	KOREKCIJA ZA USKLAĐIVANJE JEDINICAMJERE	
1	RAZASTIRANJE I PLANIRANJE ŠLJUNKA - MATERIJAL -	m ³ šljunka	m ³ šljunka m ² zavr. staze	= 0,05
2	RAZASTIRANJE, NABIJANJE I GLAČANJE BETONA - MATERIJAL -	m ³ betona	m ³ betona m ² zavr. staze	= 0,12
3	RAZASTIRANJE I PLANIRANJE ŠLJUNKA - RADNA SNAGA -	m ³ r. p. šljunka	m ³ raz. plan. šljunka m ² zavr. staze	= 1,0
4	RAZASTIRANJE, NABIJANJE I GLAČANJE BETONA - RADNA SNAGA -	m ³ r.n.g. betona	m ³ r.n.g. betona m ² zavr. staze	= 1,0

Red. br. primijenjenog normativa	A) MATERIJAL	jedinica mjere potrošnje resursa	GN	faktor korekcije	korigovana GN	jedinična cijena resursa	cijena
	(1)	(2)	(3)	(4)	(5)=(3) X (4)	(6)	(7)
1	Šljunak	m ³	1,05	x 0,05	= 0,0525	x 8,0	= 0,42
2	Beton MB20	m ³	1,05	x 0,12	= 0,126	x 55,0	= 6,93
						A	= 7,35 €/m²

Red. br. primijenjenog normativa	B) MECHANIZACIJA	jedinica mjere potrošnje resursa	GNV= n m min (n x Up)	faktor korekcije	korigovana GN	jedinična cijena resursa = Kh	cijena
	Nije predviđena						
						B	= 0,00 €/m²

Red. br. primijenjenog normativa	C) RADNA SNAGA	jedinica mjere potrošnje resursa	GNV	faktor korekcije	korigovana GN	jedinična cijena resursa	cijena
3	Radnik	RIII	h	1/3,05	x 1,0	= 0,3279	x 3,30 = 1,08
4	Radnik	RIII	h	0,5	x 1,0	= 0,5	x 3,3 = 1,65
						C	= 2,73 €/m²

D) REŽIJA D=Fr X C	faktor režije	cijena RS = C	cijena
	3,00	x 2,73	= 8,19
	D	=	8,19 €/m²

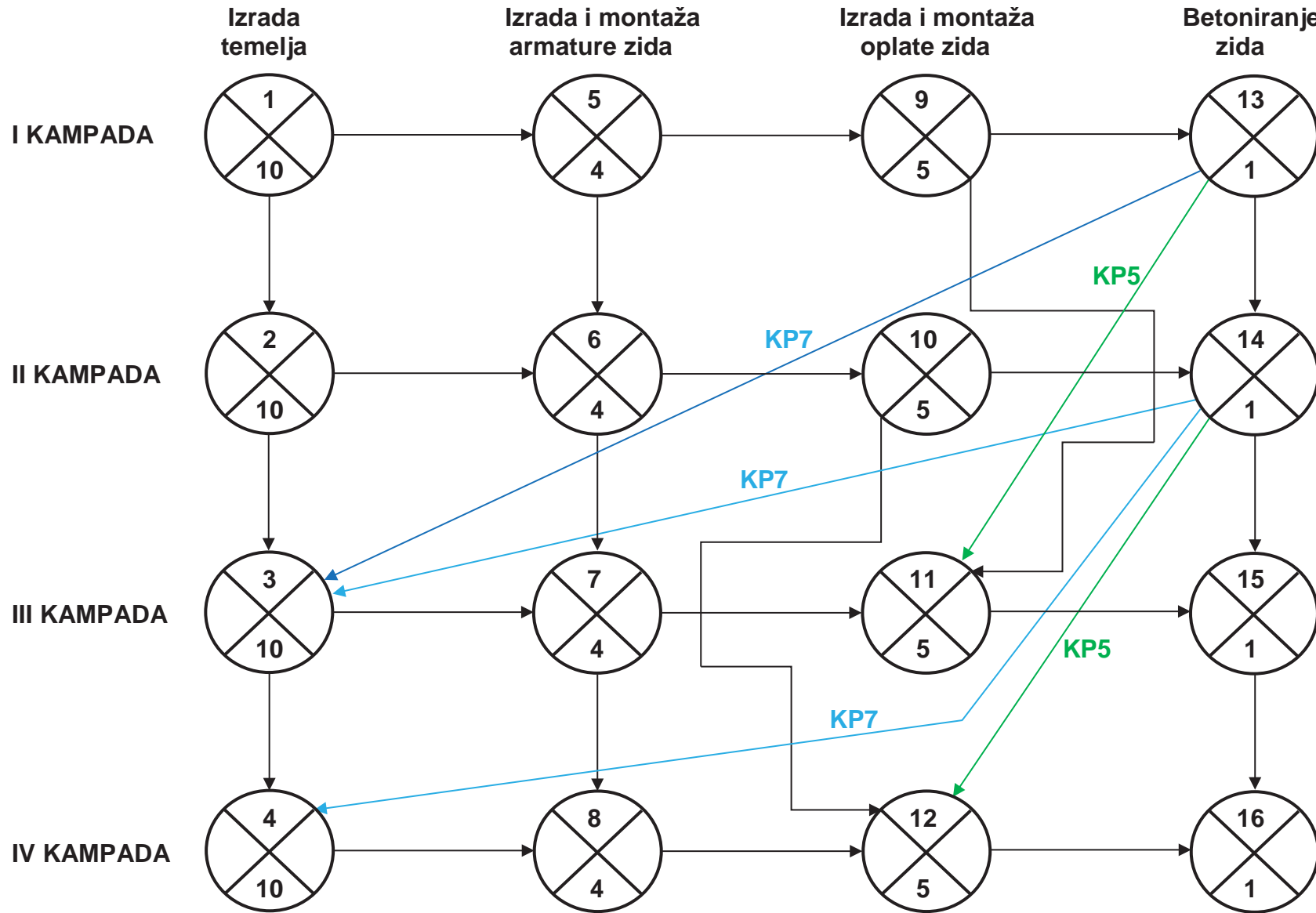
E) JEDINIČNA CIJENA E=A+B+C+D	cijena
	E = 18,27 €/m²

1.2. P = 250 x 3 = 750m²_{staze}

Ck = 750m²_{staze} x 18,27 €/m²_{staze} = 13.702,5€

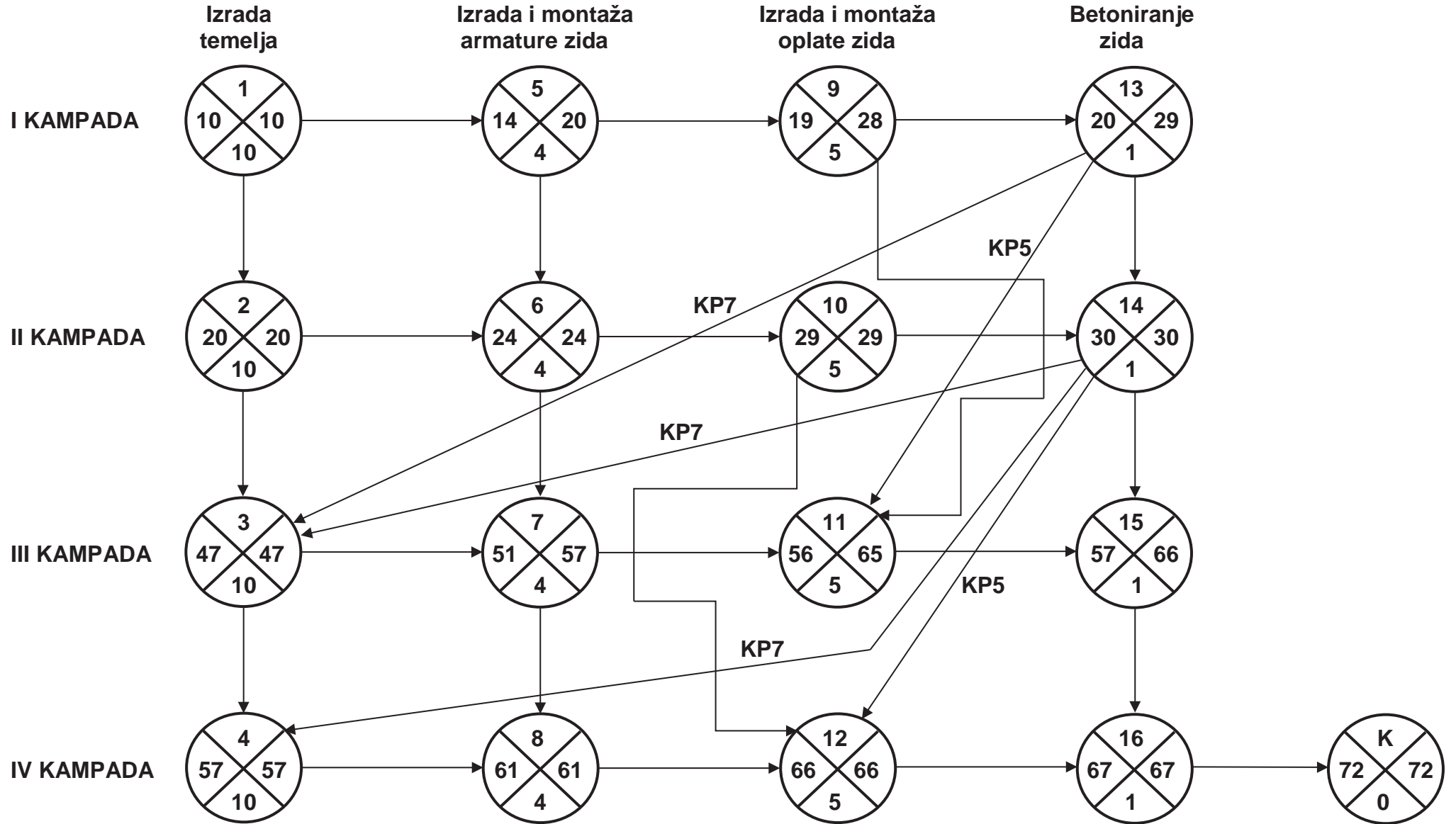
2.

I	III	II	IV



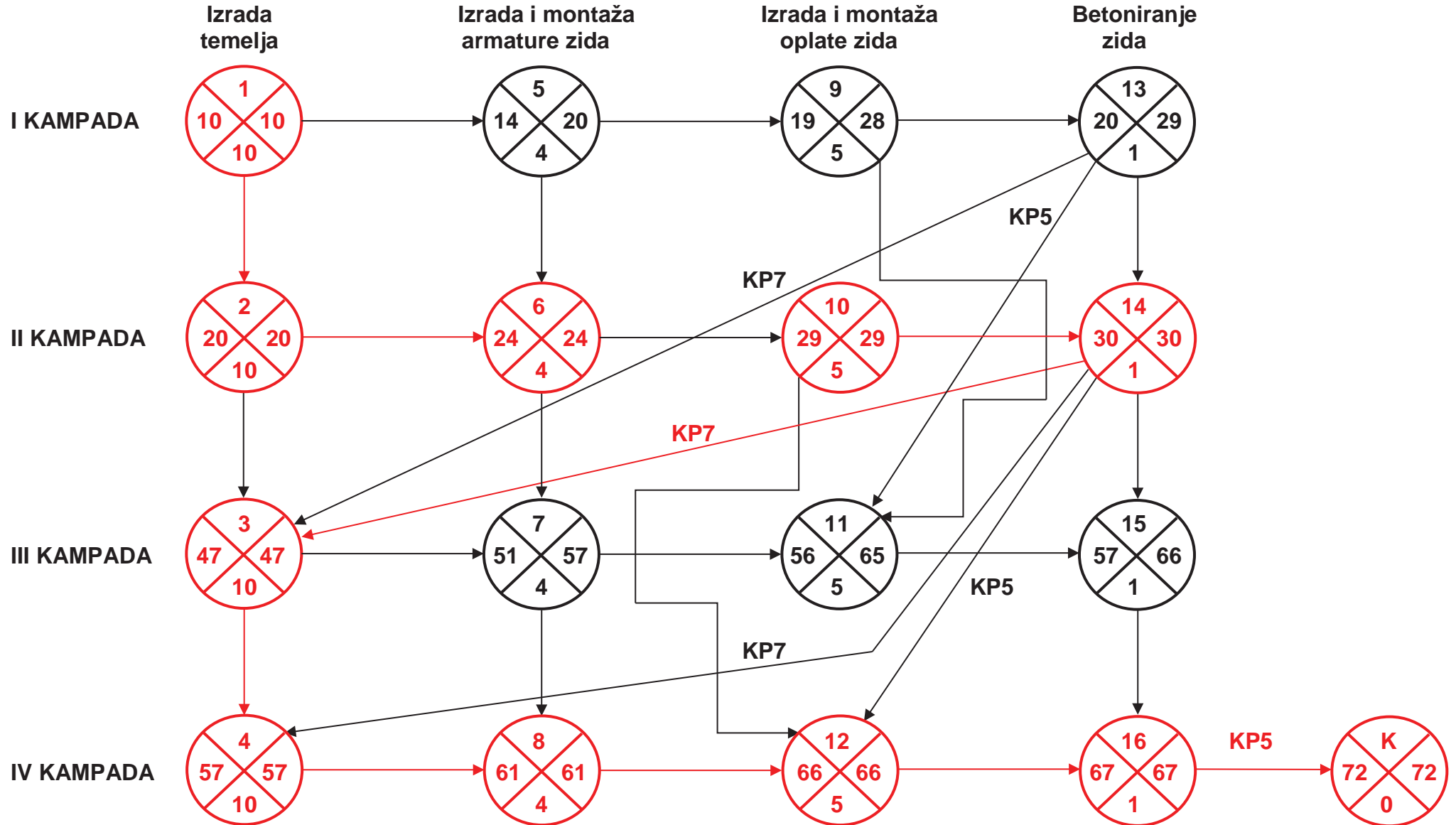
2.1.

I	III	II	IV



2.2.

I	III	II	IV



— Kritični put

Rok završetka je 72 radna dana.